

# ABRI VELOS



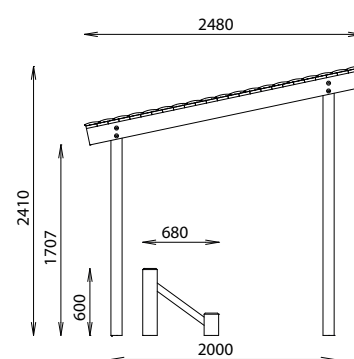
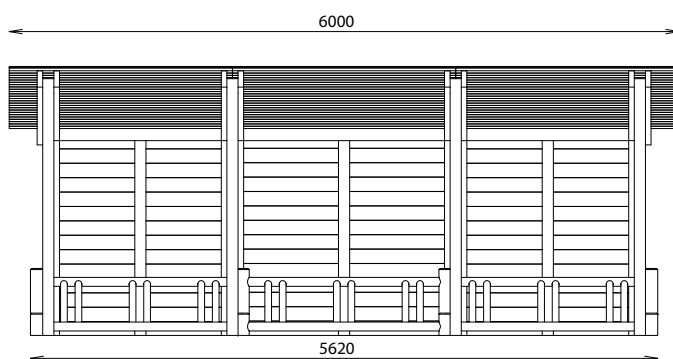
## MATÉRIAUX

Pin classe 4  
Toiture étanche en profils à clins

## INSTALLATION

Fixation par scellement des appuis bois

Référence	Longueur	Largeur	Hauteur	Poids	Particularité
650 015	5620 mm	2000 mm	2410/1707 mm	800 Kg	9 places



Rondino®

**Rondino®**

rue de l'industrie  
Z.I. du Champ de Mars  
42600 SAVIGNEUX  
☎ 04 77 96 29 81  
✉ info@rondino.fr

www.rondino.fr



MAJ : 27/05/2019