

POTEAU DIRECTIONNEL



Variante avec
plaquette
sérigraphie

MATÉRIAUX

Pin classe 4
Flèche bois ou HPL
Gravure personnalisable

Option : Plaquette sérigraphie encadrée

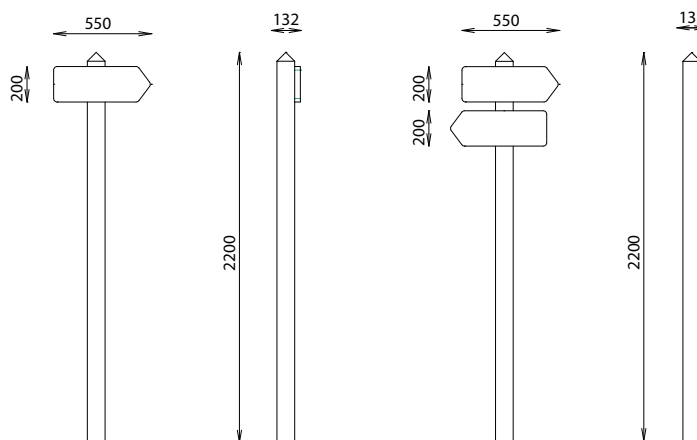
INSTALLATION

Fixation par scellement de l'appui bois

Option

500 507 flèche bois supplémentaire
500 507-04 flèche HPL supplémentaire

Référence	Longueur	Largeur	Hauteur	Poids	Flèche
627 446	550 mm	132 mm	2200 mm	21 kg	1 Pin massif gravé
627 449	550 mm	110 mm	2200 mm	21 kg	1 HPL gravé
627 447	550 mm	132 mm	2200 mm	24 kg	2 Pin massif gravé
627 450	550 mm	110 mm	2200 mm	24 kg	2 HPL gravé



Rondino

rue de l'industrie
Z.I. du Champ de Mars
42600 SAVIGNEUX
☎ 04 77 96 29 81
✉ info@rondino.fr
www.rondino.fr

