

PANNEAU INFORMATION COUVERT



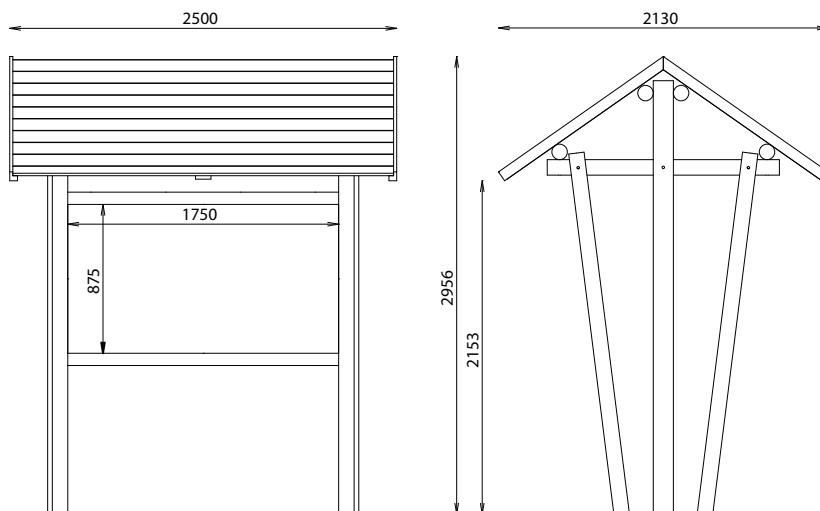
MATÉRIAUX

Pin classe 4

INSTALLATION

Fixation par scellement des appuis bois
Option gravure 500 500-Type
sérigraphie 500 508

Référence	Longueur	Largeur	Hauteur	Poids	Dimensions Visuel	Matériaux
627 425	2500 mm	2130 mm	2956 mm	380 Kg	1750 x 875 mm	CP non gravé
627 440	2500 mm	2130 mm	2956 mm	380 Kg	1750 x 875 mm	HPL non gravé



Rondino®

rue de l'industrie
Z.I. du Champ de Mars
42600 SAVIGNEUX

☎ 04 77 96 29 81

✉ info@rondino.fr

www.rondino.fr

