

POUTRE MOBILE GARDE-CORPS

REF : 616 201 NM-01



Conforme FD S 52-903
& NF EN 16630



Rondino®

MATÉRIAUX

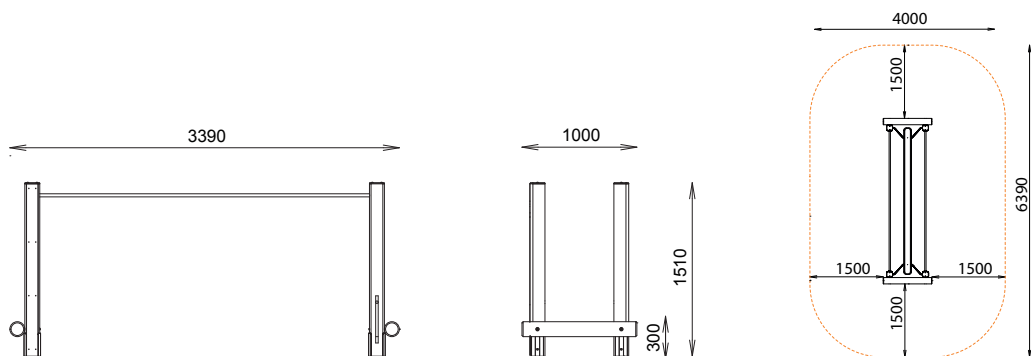
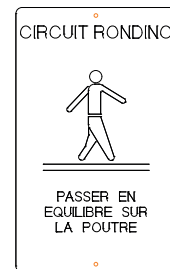
Pin classe 4
Barres inox
Visserie et boulonnerie inox
Pieds de scellement galvanisés
à chaud et thermolaqués

INSTALLATION

Fixation par pieds à sceller
Surface utile : 6390 x 4000 mm
Espace d'évolution : 24 m²
H.C.L. : 300 mm
Poids : 140 kg

Signalisation (option)

Panneau silhouette et support
Voir fiche panneau gravé



Rondino®

rue de l'industrie
Z.I. du Champ de Mars
42600 SAVIGNEUX

☎ 04 77 96 29 81

✉ info@rondino.fr

www.rondino.fr

