

# PASSAGE SUR RONDINS

MAHOLI

REF : 610 014

6-12  
ans

Rondino®



## DESSCRIPTIF

Dimensions équipement :

Longueur : 2540 mm

Largeur : 1469 mm

Hauteur : 1966 mm

Surface utile : 5540 X 3802 mm

Zone d'impact : 19,13 m<sup>2</sup>

H.C.L : 500 mm

## MATÉRIAUX

Pin classe 4

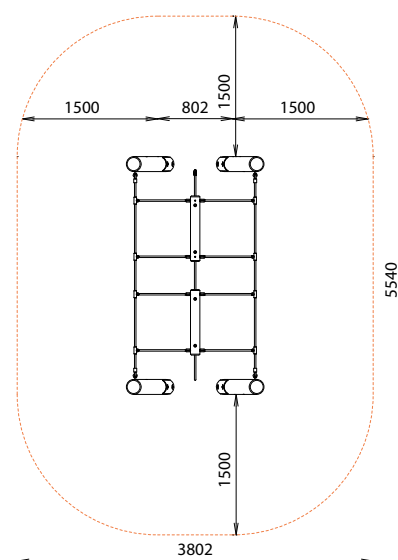
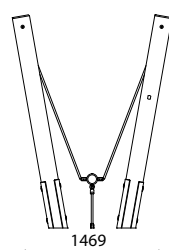
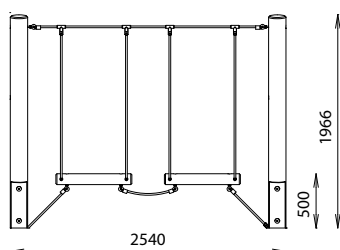
Corde armée

Visserie Inox

Platines galvanisées à chaud

## INSTALLATION

Sur platines à spitter



**Rondino®**

rue de l'industrie  
Z.I. du Champ de Mars  
42600 SAVIGNEUX

☎ 04 77 96 29 81

✉ info@rondino.fr

www.rondino.fr

