

MINI NID

MAHOLI

REF : 610 012

3-12
ans



DESSCRIPTIF

Dimensions équipement :

Longueur : 2743 mm

Largeur : 900 mm

Hauteur : 1966 mm

Surface utile : 7068 X 5150 mm

Zone d'impact : 15,20 m²

H.C.L. : 1280 mm

MATÉRIAUX

Pin classe 4

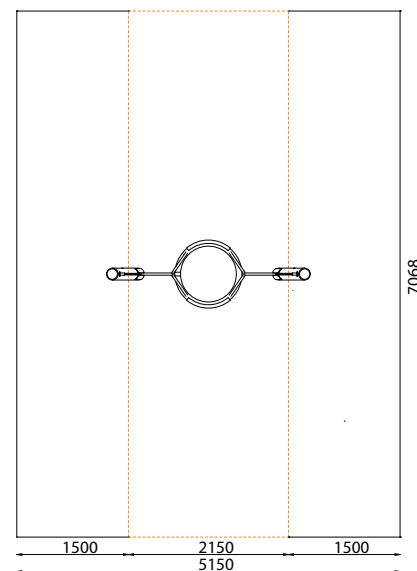
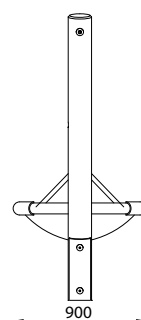
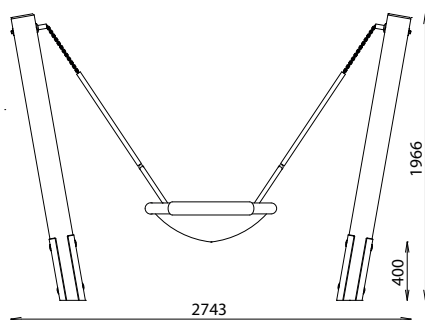
Corbeille en maillon Polypropylène
avec capitonnage antichoc

Visserie Inox

Platines galvanisées à chaud

INSTALLATION

Sur platines à spitter



Rondino®

Rondino®

rue de l'industrie

Z.I. du Champ de Mars

42600 SAVIGNEUX

☎ 04 77 96 29 81

✉ info@rondino.fr

www.rondino.fr

