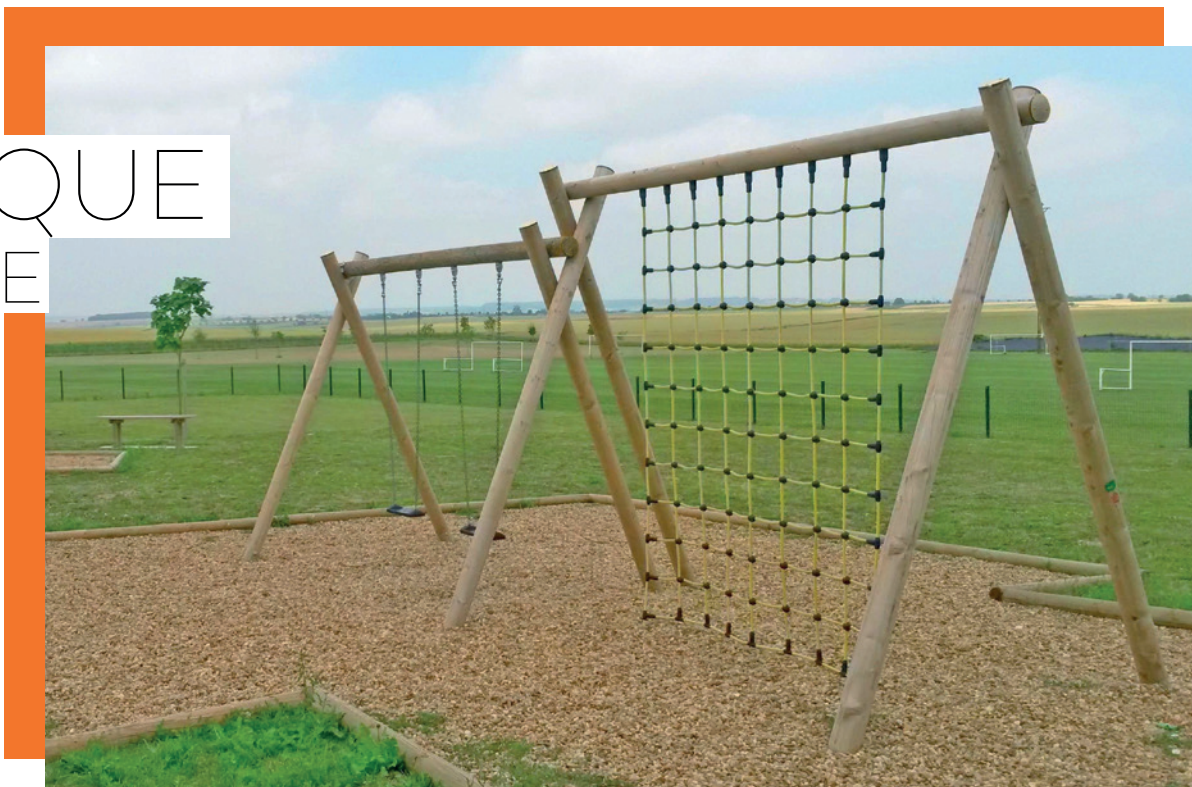


PORTIQUE MULTIPLE



Rondino®

MATÉRIAUX

- Pin classe 4
- Assise caoutchouc moulé
- Chaines acier galvanisé
- Filet à grimper corde armée

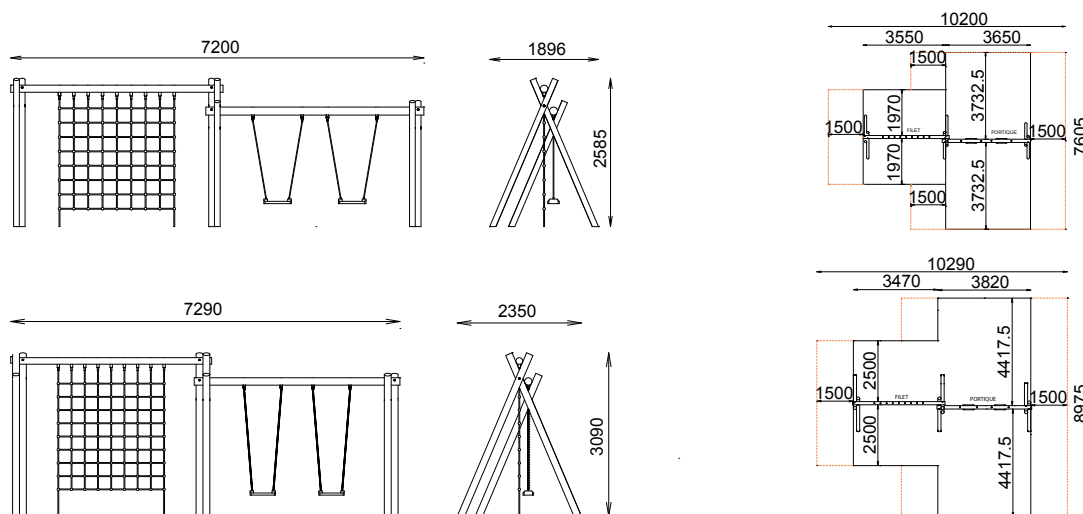
INSTALLATION

- Eléments livrés en kit
- Fixation par pattes de scellement

Référence	Type	Surface utile	Zone d'impact	H.C.L filet	H.C.L portique	Poids	Âge
602 120	PM	10200 x 7605 mm	42,20 m ² *	2190 mm	1260 mm	250 kg	3 - 6 ans
602 121	GM	10290 x 8975 mm	53 m ² °	3000 mm	1510 mm	420 kg	6 - 12 ans

* sol fluant, si sol synthétique Z.I. 38,50 m² - SU 10200 x 7605 mm

° sol fluant, si sol synthétique Z.I. 47 m² - SU 10290 x 8975 mm



Rondino®

rue de l'industrie
Z.I. du Champ de Mars
42600 SAVIGNEUX
☎ 04 77 96 29 81
✉ info@rondino.fr

www.rondino.fr

