

PORTIQUE TRIANGULAIRE



MATÉRIAUX

Pin classe 4
Assises caoutchouc moulé
Chaines acier galvanisé

INSTALLATION

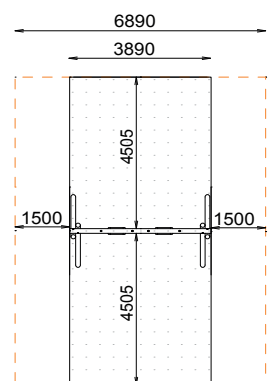
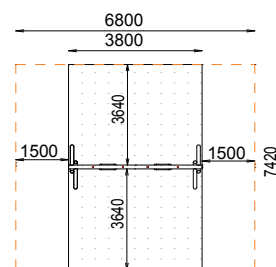
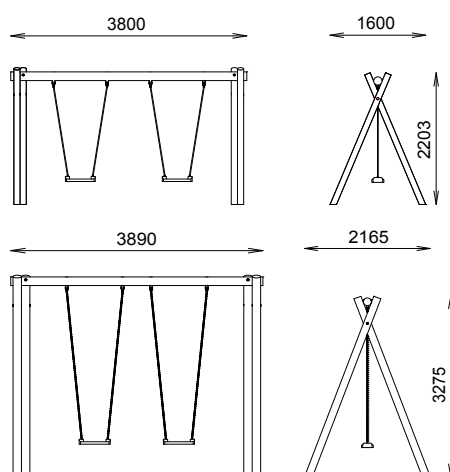
Éléments livrés en kit
Fixation par pattes de scellement

Rondino®

Référence	Type	Surface utile	Zone d'impact	H.C.L	Poids	Âge
602 110	PM	7420 x 6800 mm	28 m ² *	1200 mm	150 kg	3 - 6 ans
602 111	GM	9150 x 6890 mm	36 m ² °	1700 mm	190 kg	6 - 12 ans

* sol fluant, si sol synthétique Z.I. 24,4 m² - SU 7420 X 6800 mm

° sol fluant, si sol synthétique Z.I. 32 m² - SU 9150 x 6890 mm



Rondino®

rue de l'industrie
Z.I. du Champ de Mars
42600 SAVIGNEUX
☎ 04 77 96 29 81
✉ info@rondino.fr

www.rondino.fr



MAJ : 17/12/2018