

MINI HUTTE D'ESCALADE

REF : 601 851

3-6
ans

Rondino®



DESRIPTIF

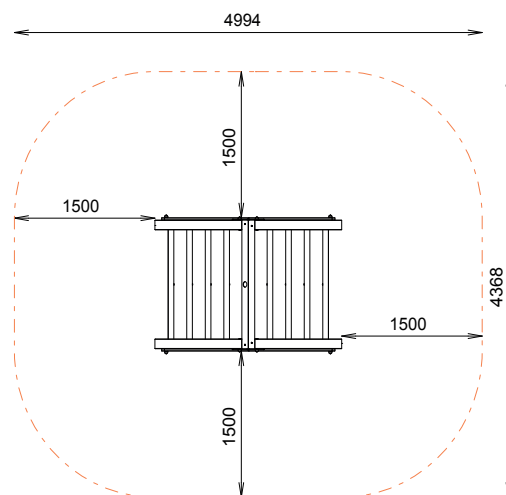
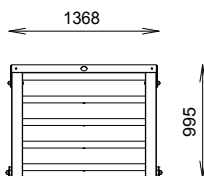
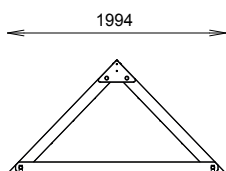
Longueur : 1994 mm
Largeur : 1368 mm
Hauteur : 995 mm

MATÉRIAUX

Pin classe 4
Panneaux HPL

INSTALLATION

Fixation par pattes de scellement
Surface utile : 4994 x 4368 mm
Zone d'impact : 19,89 m²
H.C.L. : 995 mm
Poids : 135 kg



Rondino®

rue de l'industrie
Z.I. du Champ de Mars
42600 SAVIGNEUX

☎ 04 77 96 29 81

✉ info@rondino.fr

www.rondino.fr



MAJ : 04/01/2019