

# TABLE BANCS DETENTE

Rondino®



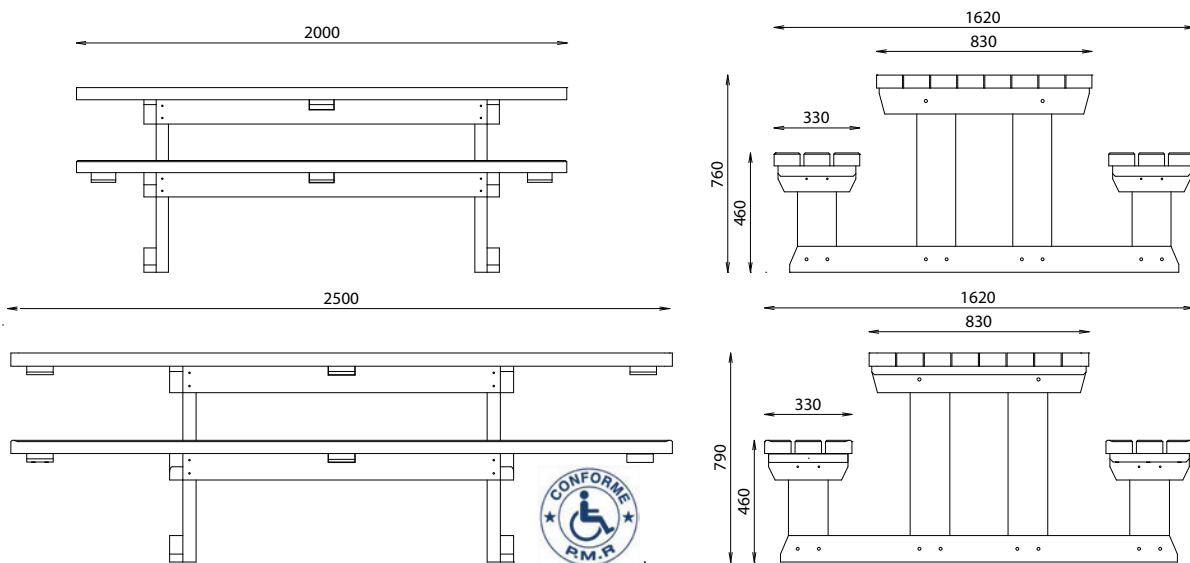
## MATÉRIAUX

Pin classe 4

## INSTALLATION

Plateau et assises livrés montés  
Autostable  
Fixation par pattes de scellement

Référence	Longueur	Largeurs	Hauteur	Hauteur assise	Poids	PMR
627 180	2000 mm	1620 / 830 mm	760 mm	460 mm	170 kg	Non
627 180-02	2500 mm	1620 / 830 mm	790 mm	460 mm	183 kg	Oui



**Rondino®**

rue de l'industrie - BP 195  
42604 MONTBRISON cedex

☎ 04 77 96 29 81

✉ info@rondino.fr

www.rondino.fr

